

## ■ Блоки резисторов БР-1М, БР-1М1, БР-1М2, БР-1М3, БР-1-1М

Блоки резисторов БР-1М, БР-1М1, БР-1М2, БР-1М3, БР-1-1М предназначены для реостатного пуска и электродинамического торможения тяговых электродвигателей рудничных контактных электровозов сцепным весом 3, 4, 7,10, 14 тонн.

Климатическое исполнение У и Т, категория размещения 5 по ГОСТ 15150. Могут применяться в шахтах не опасных в отношении газа и пыли. Сертифицированы в системе УкрСЕПРО-МакНИИ

Техническая характеристика:

Наименование параметра	Тип исполнения				
	БР-1М	БР-1М1	БР-1М2	БР-1М3	БР-1-1М
Род тока	постоянный				
Номинальное напряжение, В	250				
Номинальная мощность, кВт	14,5	16,8	11,1	5,5	6,5
Величина ступеней сопротивления при температуре 200С, Ом					
Первой ступени Р1-Р2	0,472±0,047	0,378±0,038	0,322±0,032	0,609±0,069	0,80±0,08
Второй ступени Р2-Р3	1,268±0,127	0,96±0,096	1,28±0,128	-	2,40±0,24
Третьей ступени Р3-Р4	0,708±0,071	0,567±0,057	-	-	2,00±0,20
Масса, кг, не более	62,5	62,5	36,0	26,0	26,0

Степень защиты IP22 по ГОСТ 14254. Степень защиты от внешних воздействий обеспечивается конструкцией электровоза. Исполнение по взрывозащите — рудничное нормальное РН1. Габаритные и установочные размеры приведены на рис. 43.

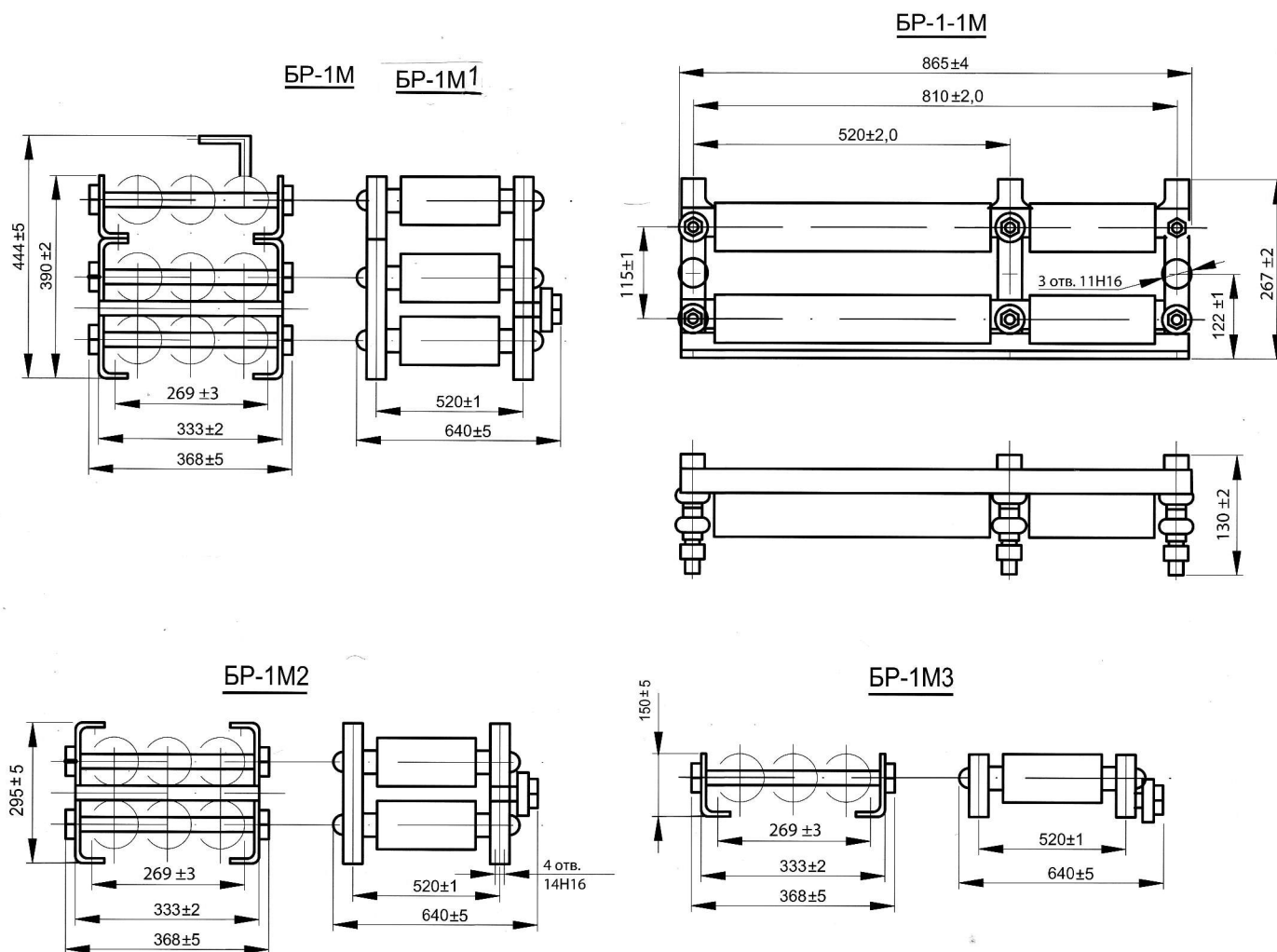


Рис. 43. Габариты и установочные размеры блока резисторов типа БР-1М, БР-1М1, БР-1-1М2, БР-1-3М и БР-1-1М