

Электродвигатели постоянного тока **ДК-309М** предназначены для работы на пневмоколесных кранах и путеукладчиках в приводах механизма передвижения (ДК-309МА) и механизмах главной и вспомогательной лебедок (ДК-309МБ).

Электродвигатели сертифицированы в системе УкрСЕПРО.

Примечание: Двигатель ДК-309МА по своим техническим и эксплуатационным характеристикам аналогичен двигателю ДК-309АМ, а двигатель ДК-309МБ аналогичен двигателю ДК-309БМ, ТУ 18-88ИДНЮ.527.500.001ТУ. Двигатель ДК-213МД аналогичен двигателю ДК-213Д2 ТУ 16-515.218-77.

► **УСЛОВИЯ ЭКСПЛУАТАЦИИ:**

Высота над уровнем моря — не более 1200 м;

Температура окружающего воздуха от минус 60°С до плюс 40°С;

Относительная влажность окружающей среды при температуре 52°С — 100%;

Окружающая среда — невзрывоопасная, не содержащая токопроводящей пыли в концентрациях, снижающих параметры двигателя. Содержание пыли в окружающем воздухе до 10 мг/м³.

► **ТЕХНИЧЕСКИЕ ДАННЫЕ ЭЛЕКТРОДВИГАТЕЛЕЙ В НОМИНАЛЬНОМ КРАТКОВРЕМЕННОМ S2-60 МИН РЕЖИМЕ РАБОТЫ ПО ГОСТ 183:**

	ДК-309МА *	ДК-309МБ	ДК-213МД
Мощность, кВт	53,0	55,0	110
Напряжение якоря, В	230	240	550
Ток якоря, А	263	260	220
Частота вращения, мин⁻¹	1270	1620	1700/3900
КПД, %	87,6	87,5	90,9
Возбуждение	последовательное	независимое 145 В, 4,5 А	последовательное
Масса, кг	450 ± 10	450 ± 10	700 ± 35
Момент инерции, Н·м	1,42	1,42	2,1

* Двигатель может эксплуатироваться в режиме 43 кВт, 190 В, 260 А, 1060 мин⁻¹.

Способ охлаждения IC01 по ГОСТ 20459. Степень защиты электродвигателей ДК-309МА и ДК-309МБ — IP22; электродвигателя ДК-213МД2 — IP20 по ГОСТ 17494.

Исполнение по способу монтажа IM1103 по ГОСТ 2479.

В части воздействия механических факторов условия эксплуатации должны соответствовать группе M28 ГОСТ 17516.1 (вибрационные нагрузки 2g в диапазоне частот от 10 до 60 Гц).

Габаритные и установочные размеры электродвигателей приведены на рис. 17 и 18.

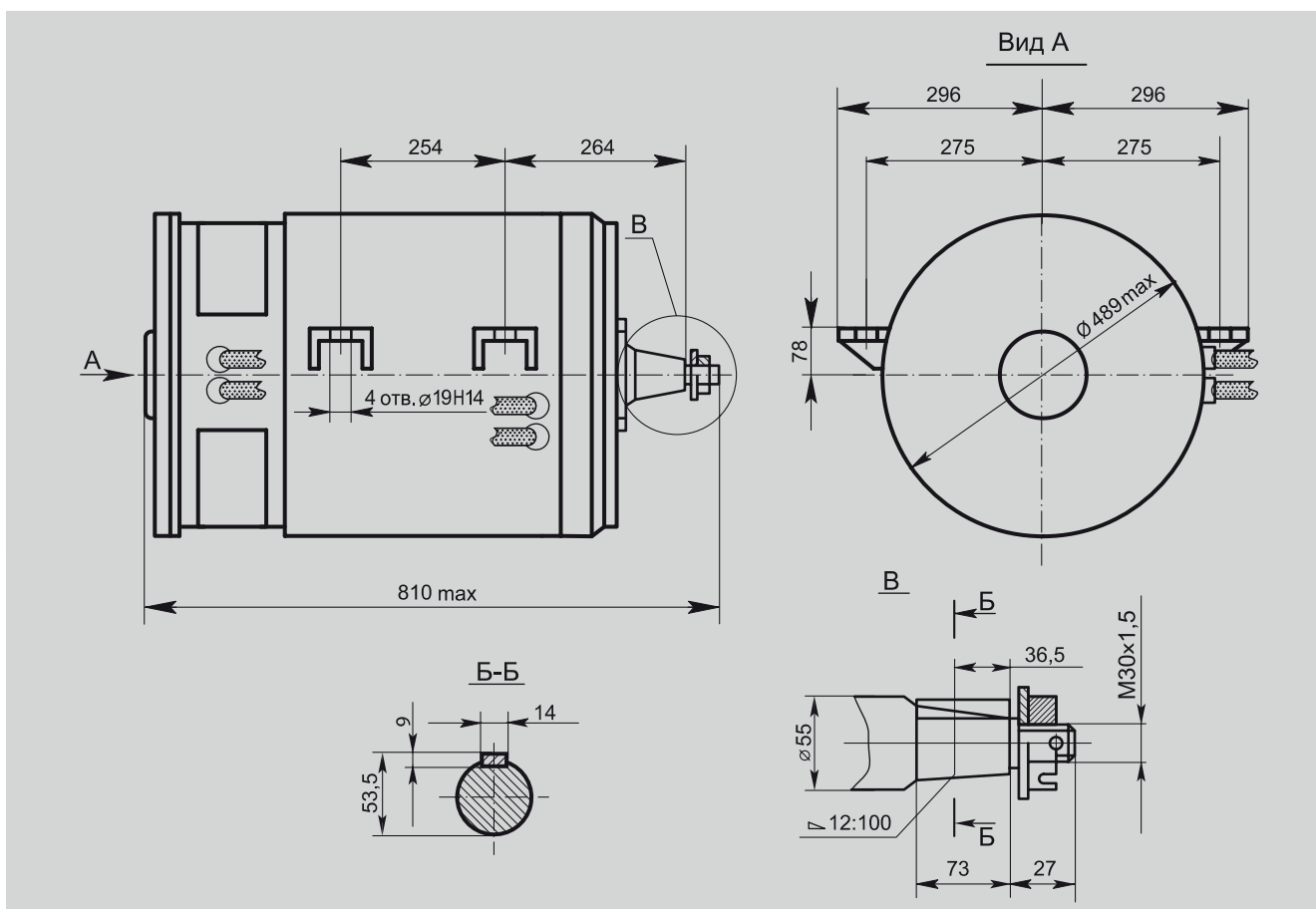


Рис. 17 Габаритные, установочные, присоединительные размеры электродвигателей ДК-309М

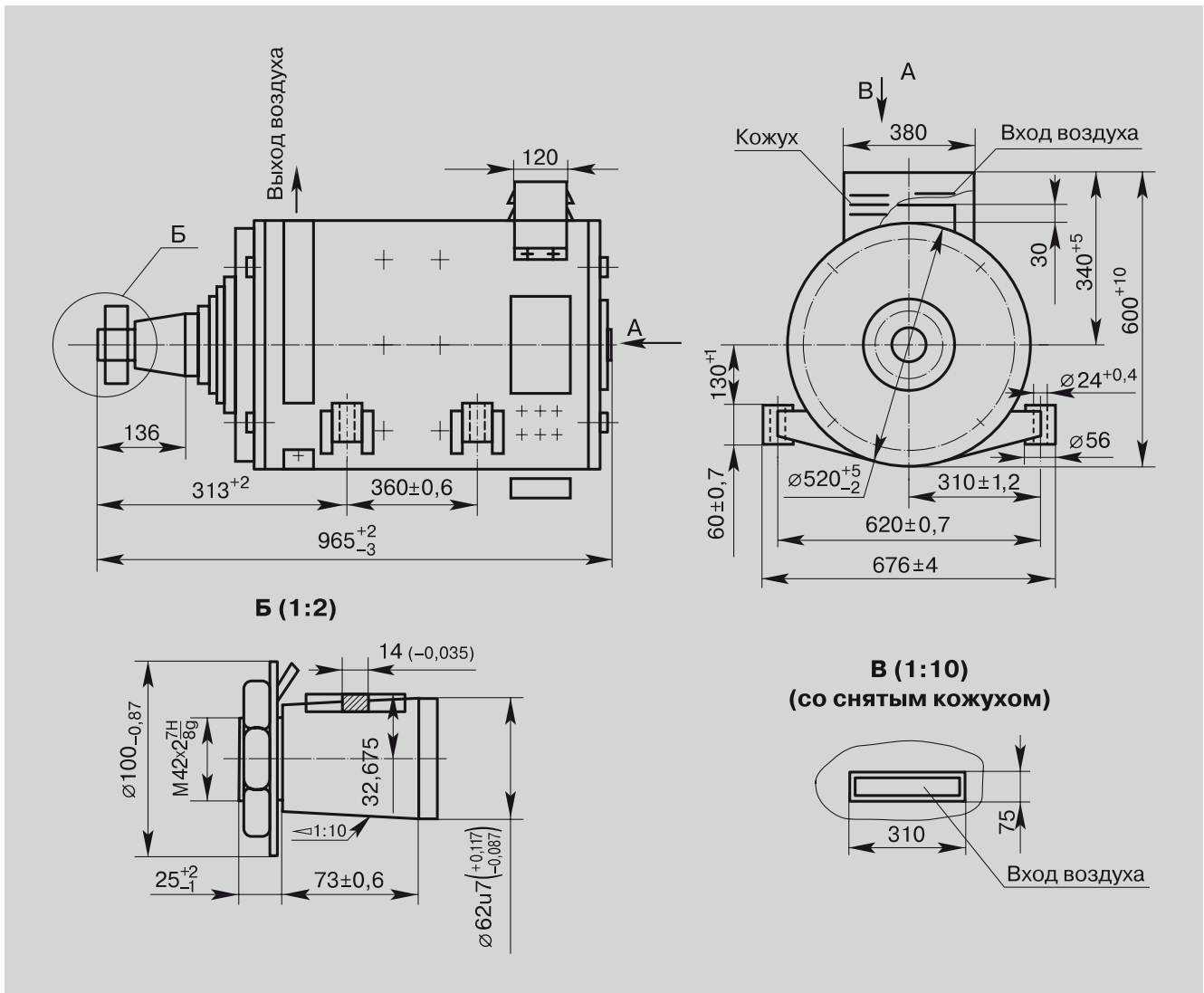


Рис. 18 Габаритно-установочные размеры электродвигателей ДК-213МД2