

Стартер-генератор типа 5ПСГМ

Стартер-генератор типа **5ПСГМ** — электрическая машина постоянного тока, предназначенная для работы в качестве электродвигателя последовательного возбуждения с питанием от аккумуляторной батареи при запуске дизель-генера-

тора и в качестве вспомогательного генератора с независимым возбуждением при работе дизеля тепловоза.

Сертифицирован в системе Моссертиум, РФ.

▶ ТЕХНИЧЕСКИЕ ДАННЫЕ 5ПСГМ ПРИ РАБОТЕ В РЕЖИМЕ СТАРТЕРА

Параметры	I режим		II режим	
	Трогание	Прокрутка	Трогание	Прокрутка
Мощность потребляемая, кВт		50,0		76,0
Момент, Н·м, не менее	1500	843	2000	1100
Ток якоря, А, не более	1600	800	2100	1100
Частота вращения, мин ⁻¹		330		330
Длительность цикла, с	12		12	

▶ ТЕХНИЧЕСКИЕ ДАННЫЕ 5ПСГМ ПРИ РАБОТЕ В РЕЖИМЕ ГЕНЕРАТОРА

Параметры	Режим S6 по ГОСТ 183	Режим S1 по ГОСТ 183
Мощность максимальная, кВт	62,0	50
Мощность минимальная, кВт	32,0	
Напряжение якоря, В	110	110
Ток якоря, А		455
Частота вращения, мин ⁻¹	1050/3333	1050/3333
Длительность цикла, мин	10	
Длительность максимальной нагрузки, %	50	

Способ охлаждения IC01 по ГОСТ 20459. Степень защиты IP21 по ГОСТ 14254.

Исполнение по способу монтажа IM1003 по ГОСТ 2479. Направление вращения — правое со стороны привода. Климатическое исполнение и категория размещения по ГОСТ 15150-УХЛ2, У2.

В части воздействия механических факторов условия эксплуатации должны соответствовать группе M25 ГОСТ 17516.1-90Е.

Габаритные и установочные размеры стартер-генератора 5ПСГМ приведены на рис. 19.

Масса электрической машины (800±50) кг.

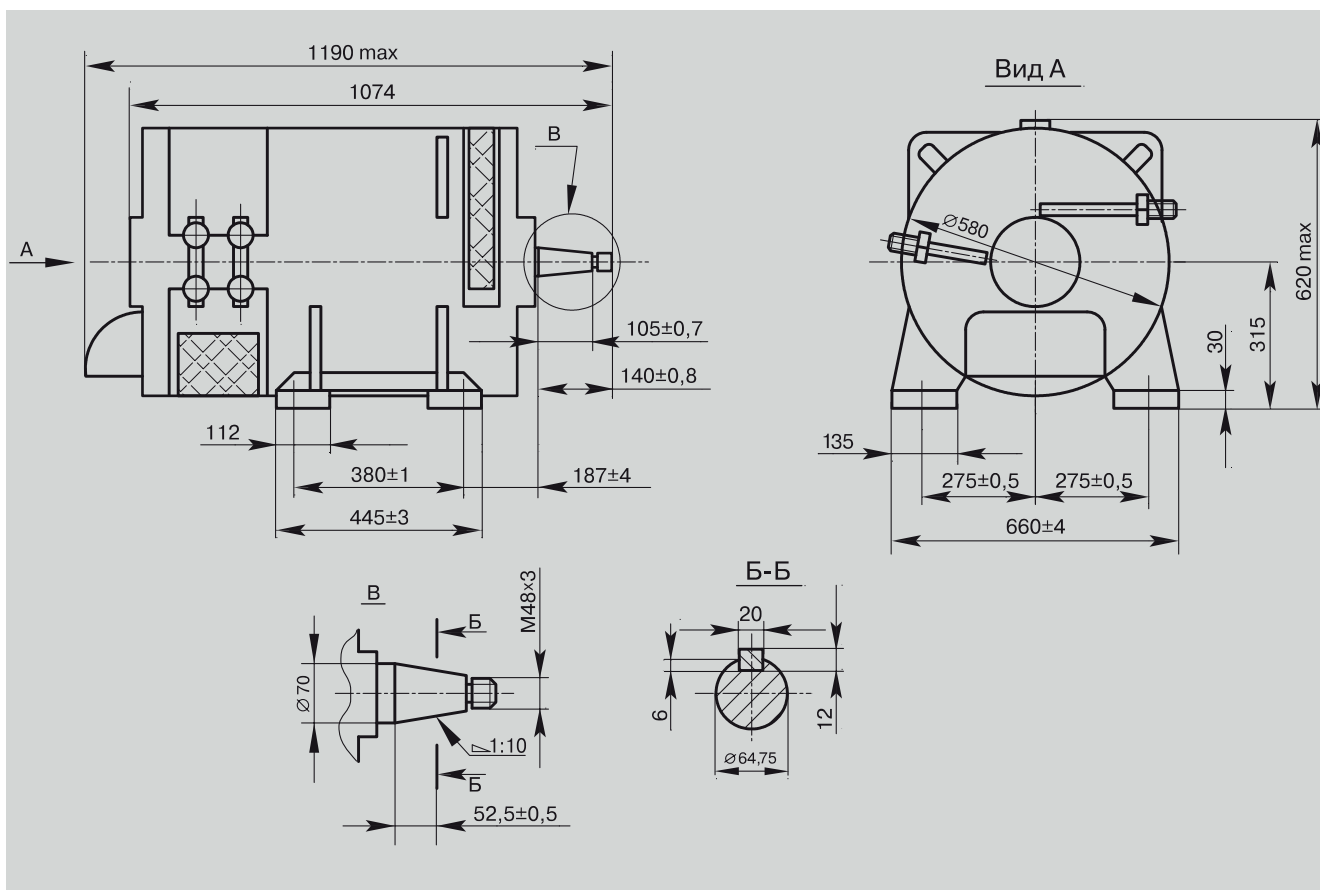


Рис. 19 Габаритные и установочные размеры стартер-генератора 5ПСГМ