

Электродвигатели постоянного тока смешанного или последовательного возбуждения типов **П2КМ** и **2П2КМ** предназначены для привода компрессора тепловоза.

Сертифицированы в системе Моссертиум, РФ.

► ТЕХНИЧЕСКИЕ ДАННЫЕ ЭЛЕКТРОДВИГАТЕЛЕЙ В НОМИНАЛЬНОМ РЕЖИМЕ РАБОТЫ ПОВТОРНО-КРАТКОВРЕМЕННОМ $S_3 = 60\%$ ПО ГОСТ 183:

	П2КМ	П2КМ	2П2КМ		2П2КМ
Возбуждение	смешанное и последовательное		смешанное	последовательное	смешанное
Мощность, кВт	25,0	37,0	32,5	32,5	37,0
Напряжение якоря, В	110	110	110	110	110
Ток якоря, А	276	400	350	343,5	390
Частота вращения, мин ⁻¹	1000	1450	1400	1700	–

Способ охлаждения IC01 по ГОСТ 20459.

Степень защиты IP22 по ГОСТ 14254.

Исполнение по способу монтажа IM1003 по ГОСТ 2479.

В части воздействия механических факторов условия эксплуатации должны соответствовать группе M25 ГОСТ 17516.1-90E.

Климатическое исполнение и категория размещения по ГОСТ 15150 — УХЛ2, Т2, У2.

Габаритные и установочные размеры электродвигателей П2КМ и 2П2КМ приведены на рис. 20.

Масса электродвигателя 550 кг.

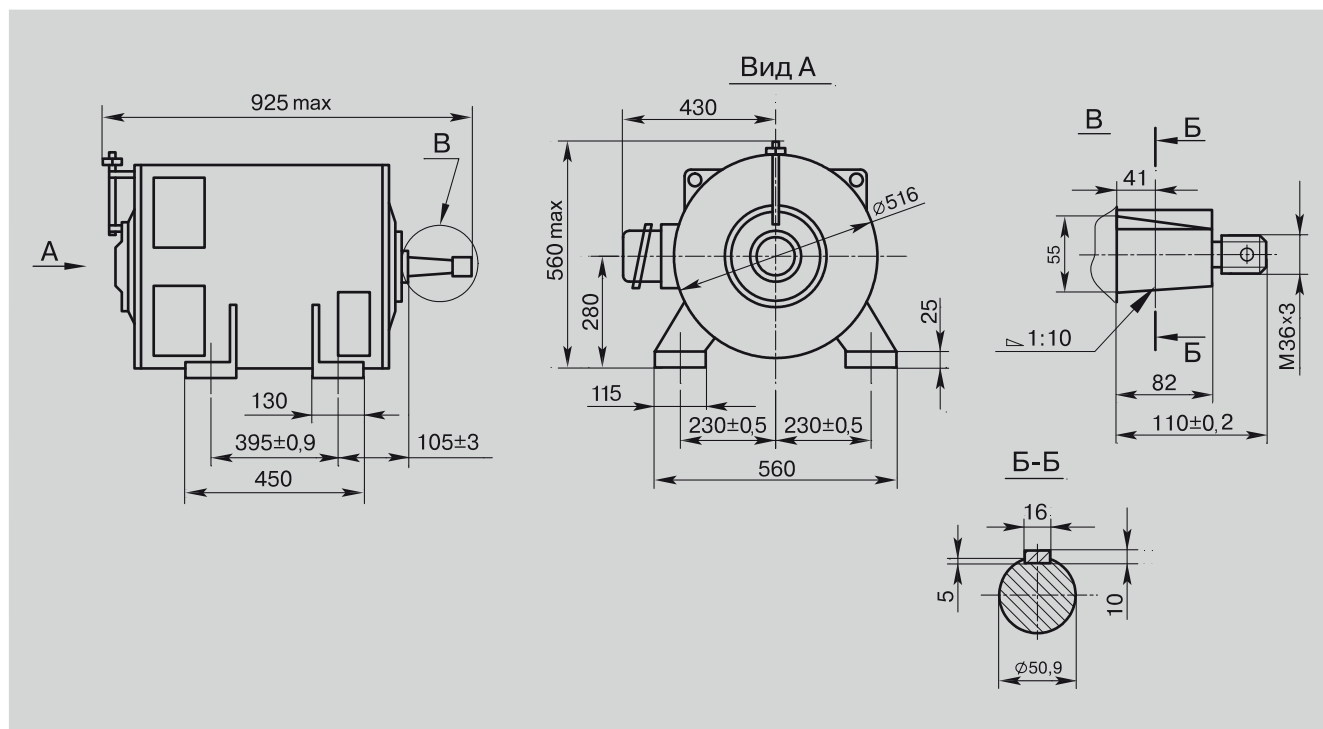


Рис. 20 Габаритные и установочные размеры электродвигателей П2КМ и 2П2КМ