

Электродвигатели постоянного тока типов **4ПНЖ200S** и **4ПНЖ200М** предназначены для приво-

да вспомогательных механизмов на подвижном составе железнодорожного транспорта.

► **ТЕХНИЧЕСКИЕ ДАННЫЕ ЭЛЕКТРОДВИГАТЕЛЕЙ В НОМИНАЛЬНОМ РЕЖИМЕ РАБОТЫ S1 ПО ГОСТ 183:**

	<b>4ПНЖ200S</b>	<b>4ПНЖ200М</b>
<b>Мощность, кВт</b>	55,0	60,0
<b>Напряжение якоря, В</b>	340	340
<b>Ток якоря, А</b>	183	197
<b>Частота вращения, мин<sup>-1</sup></b>	3000	3000
<b>КПД, %</b>	88,4	89,4
<b>Возбуждение</b>	последовательное	последовательное

Способ охлаждения IC01 по ГОСТ 20459.

Степень защиты IP23 по ГОСТ 14254.

Исполнение по способу монтажа IM2001 по ГОСТ 2479.

Направление вращения — правое со стороны привода.

Климатическое исполнение и категория размещения по ГОСТ 15150 — УХЛ2, У2, Т2.

В части воздействия механических факторов условия эксплуатации должны соответствовать группе M25 ГОСТ 17516.1-90E.

Габаритные и установочные размеры электродвигателей 4ПНЖ200S и 4ПНЖ200М приведены на рис. 21 и 22 соответственно.

Масса электродвигателей:

4ПНЖ200S — 279 ± 20 кг,

4ПНЖ200М — 350 ± 15 кг.

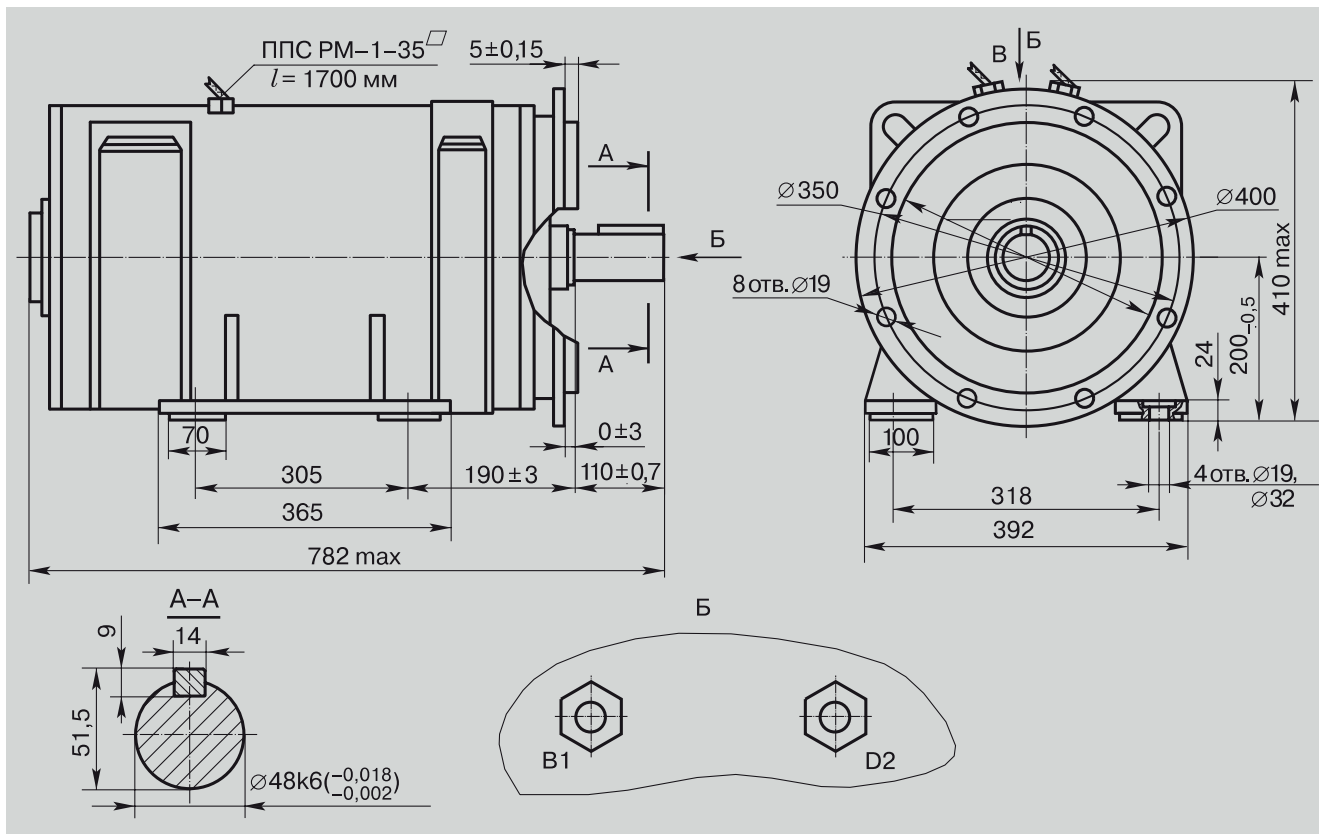


Рис. 21 Габаритно-установочные размеры электродвигателей 4ПНЖ200S

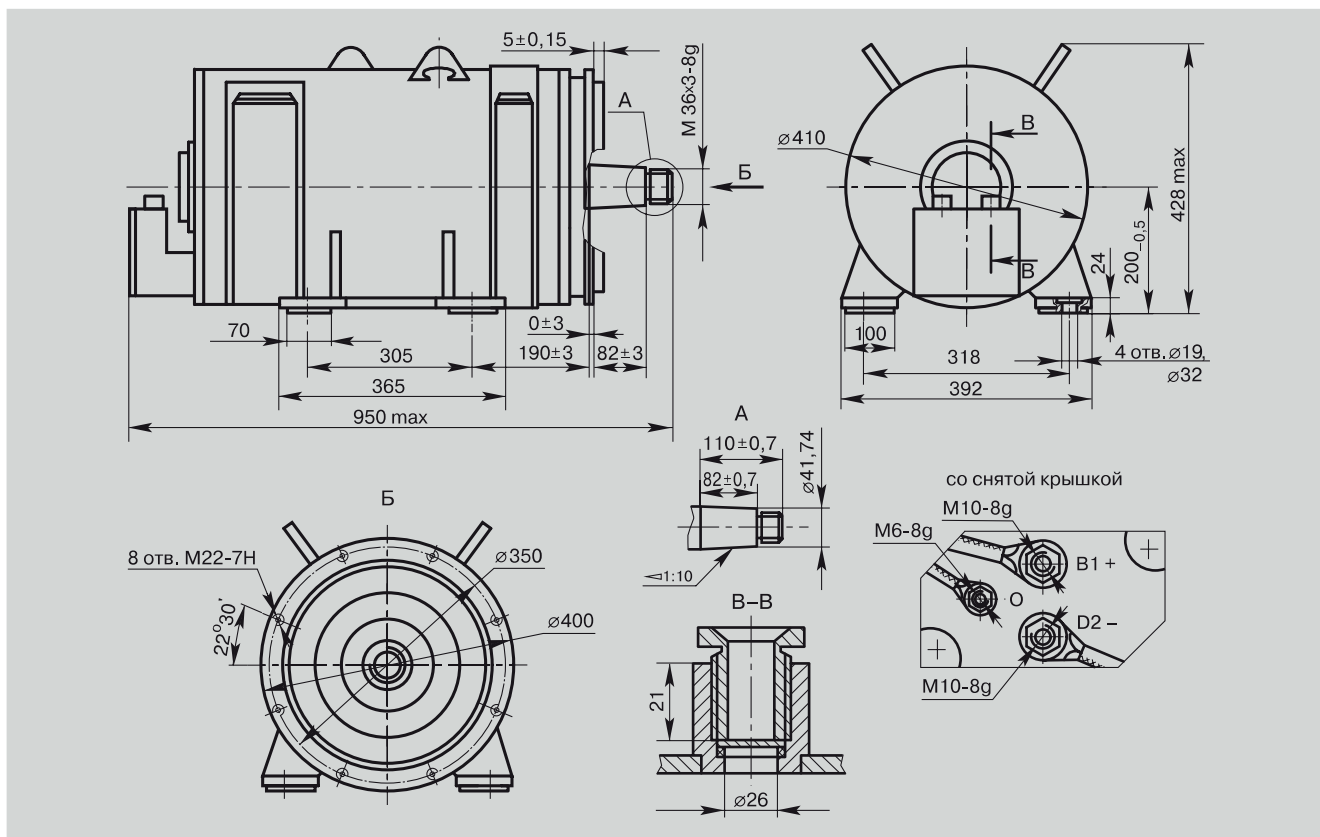


Рис. 22 Габаритно-установочные размеры электродвигателей 4ПНЖ200М