

## Рудничные электродвигатели постоянного тока

### Электродвигатели постоянного тока рудничные тяговые типа ДРТ (для аккумуляторных электровозов)

Электродвигатели постоянного тока рудничные тяговые типа **ДРТ-10А1**, **ДРТ-10А2**, **ДРТ-13М**, **ДРТ-14** и **ДРТ-23,5** предназначены для привода рудничных аккумуляторных электровозов. Электродви-

гатели ДРТ-10А1, ДРТ-10А2, ДРТ-13М сертифицированы в системе УкрСЕПРО-МакНИИ, Моссертиум, РФ. Электродвигатели ДРТ-14, ДРТ-23,5 сертифицированы в системе УкрСЕПРО-МакНИИ.

#### ► ТЕХНИЧЕСКИЕ ДАННЫЕ ЭЛЕКТРОДВИГАТЕЛЕЙ ТИПА ДРТ

	ДРТ-10А1		ДРТ-10А2		ДРТ-13М		ДРТ-14 *		ДРТ-23,5	
Режим работы по ГОСТ 183	S2 60 мин	S1	S2	S1	S2 60мин	S1	S2 60мин	S1	S2 60мин	S1
Мощность, кВт	10,0	4,0	6,0	2,4	14,6/13/10,5	7,5/6,7/5,6	15,8/14/11,4	8,0/7,1/6,0	23,5/18/16	9,4/7,2/6,4
Напряжение якоря, В	105		80		145/130/110		145/130/110		185/145/130	
Ток якоря, А, не более	116	55	93	49	122	61	132	65	152	61
Частота вращения номинальная, мин <sup>-1</sup>	1575	2350	1500	2400	700/615/505	1000/850/700	700/615/505	1000/850/700	900/670/600	1410/1070/960
Частота вращения максимальная, мин <sup>-1</sup>	3150		3150		1845		1845		2500	
КПД, %	82	69,3	80	61,3	82,5/82/78	82,5/84,5/83,5	82,5/81,6/78,5	84,9/84/83,9	85/81,7/81	85/81,4/80,7
Масса, кг	250±30		250±30		380±30		380±30		500±30	

\* Тяговый электродвигатель ДРТ-14 предназначен для замены тягового электродвигателя ДРТ-13М на шахтных аккумуляторных электровозах АМ8Д и 2хАМ8Д без изменения мест крепления и электрической схемы электровоза.

Повышение надежности работы электродвигателя и снижение эксплуатационных расходов достигнуто внедрением новых конструктивных решений. В конструкции электродвигателя предусмотрена сварная станина, увеличенный объем якоря. Клиновое крепление одновитковых секций волновой обмотки якоря, регулируемая траверса с латунными щеткодержателями.

По результатам эксплуатационных испытаний отмечена возможность увеличения массы состава, хорошая коммутация на коллекторе. Мягкие рабочие характеристики.

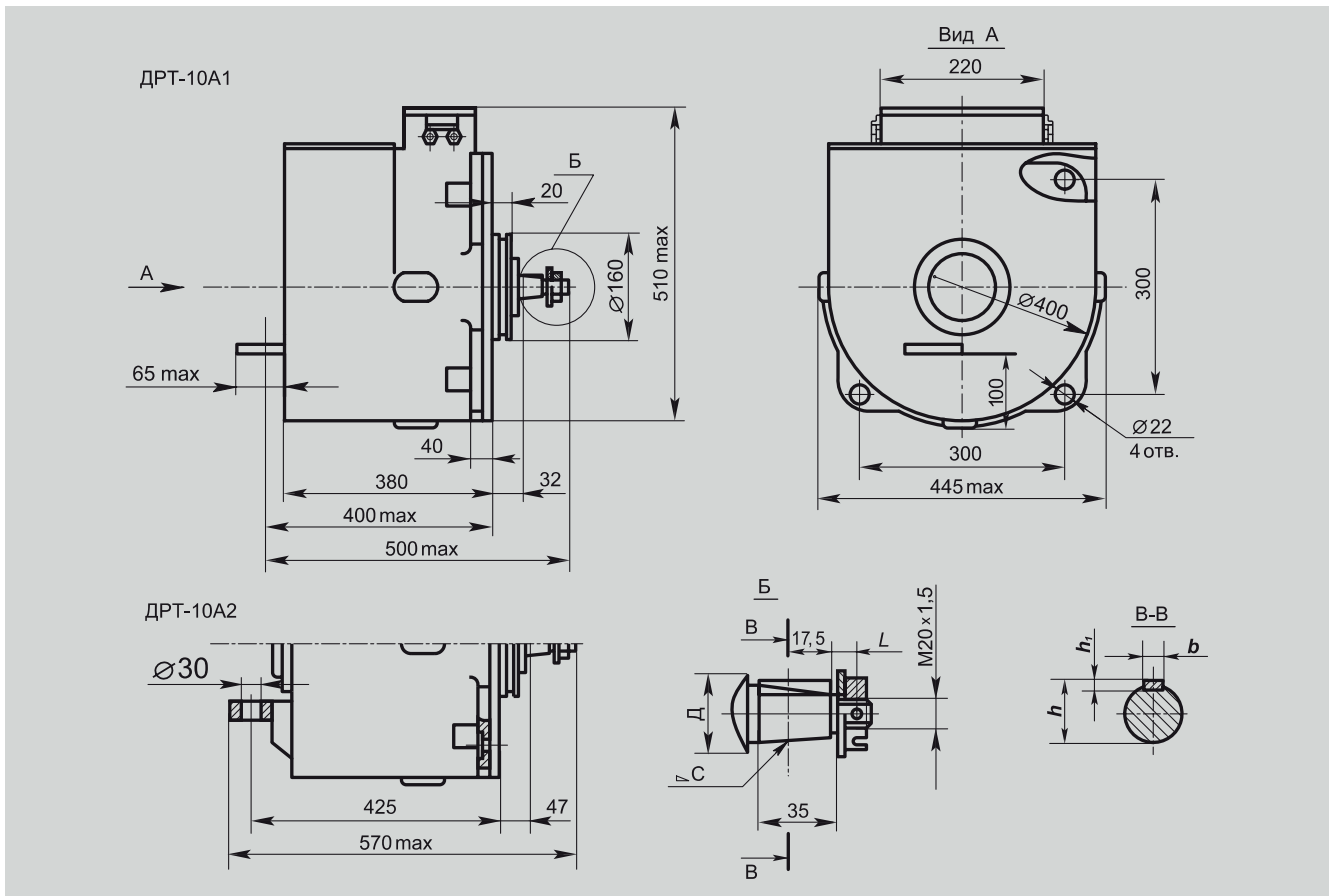
Для электродвигателей ДРТ-10А1, ДРТ-10А2, ДРТ-13М и ДРТ-23,5 способ охлаждения IC0041, для электродвигателей ДРТ-14 способ охлаждения IC0040 по ГОСТ 20459. Степень защиты — IP54 по ГОСТ 14254.

Направление вращения — реверсивное. Возбуждение — последовательное.

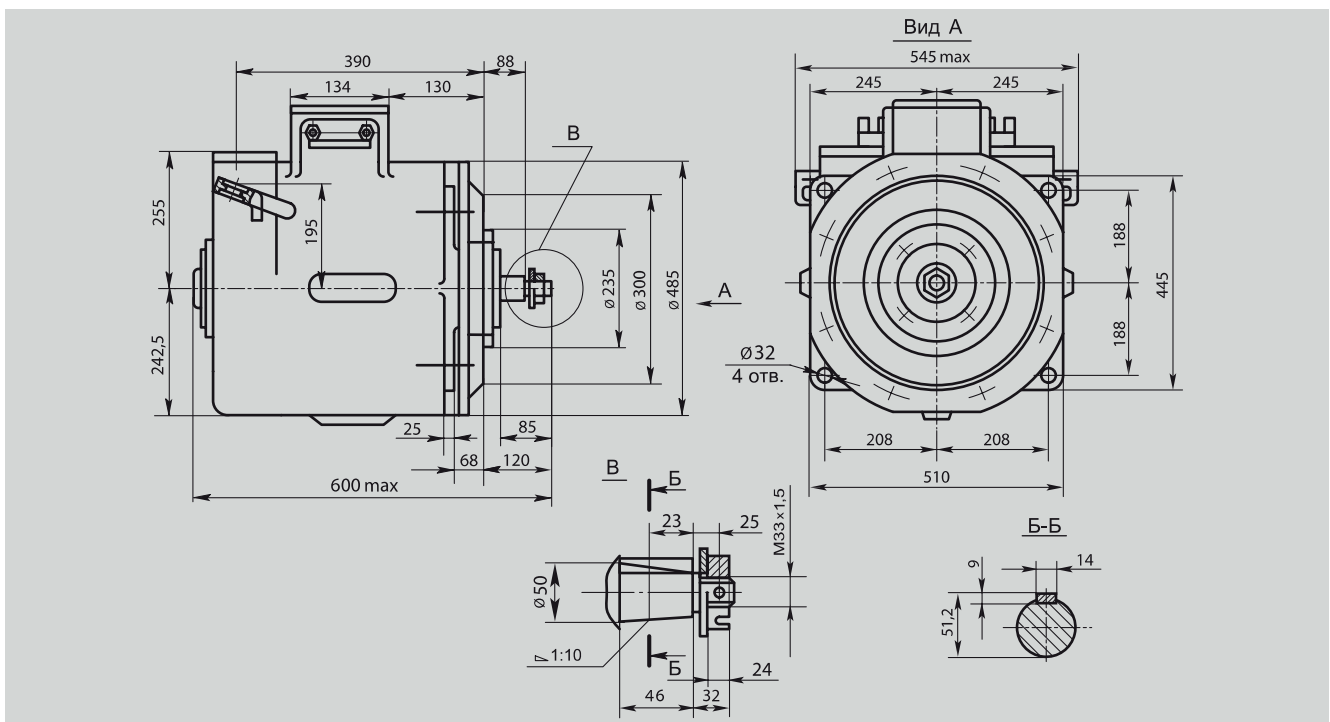
В части воздействия механических факторов условия эксплуатации должны соответствовать группе М25 ГОСТ 17516.1.

Исполнение по уровню взрывозащиты — РВЗВ (взрывобезопасное, взрывонепроницаемая оболочка подгруппы ЗВ).

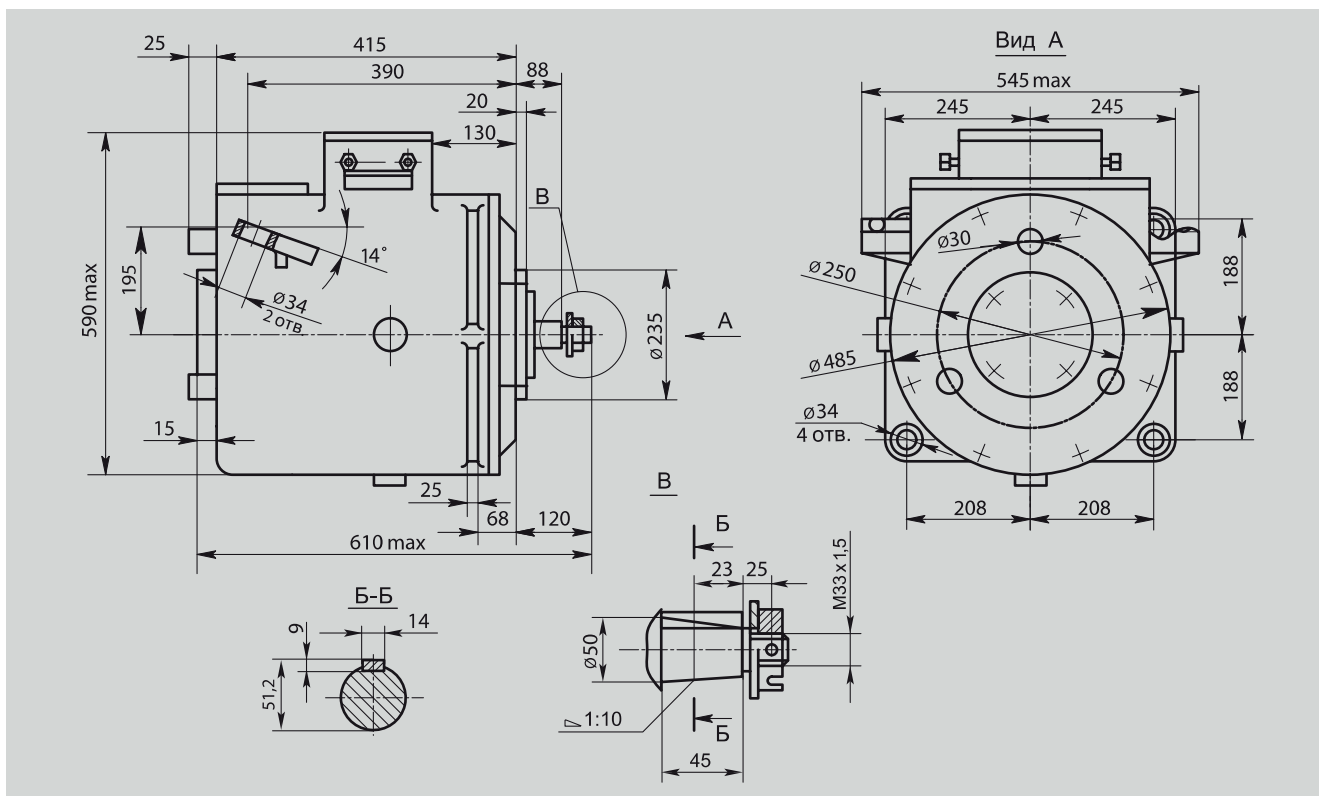
Габаритные и установочные размеры электродвигателей ДРТ-10А2, ДРТ-10А1 приведены на рис. 27, электродвигателя ДРТ-13М на рис. 28, ДРТ-14 на рис. 29 и ДРТ-23,5 на рис. 30.



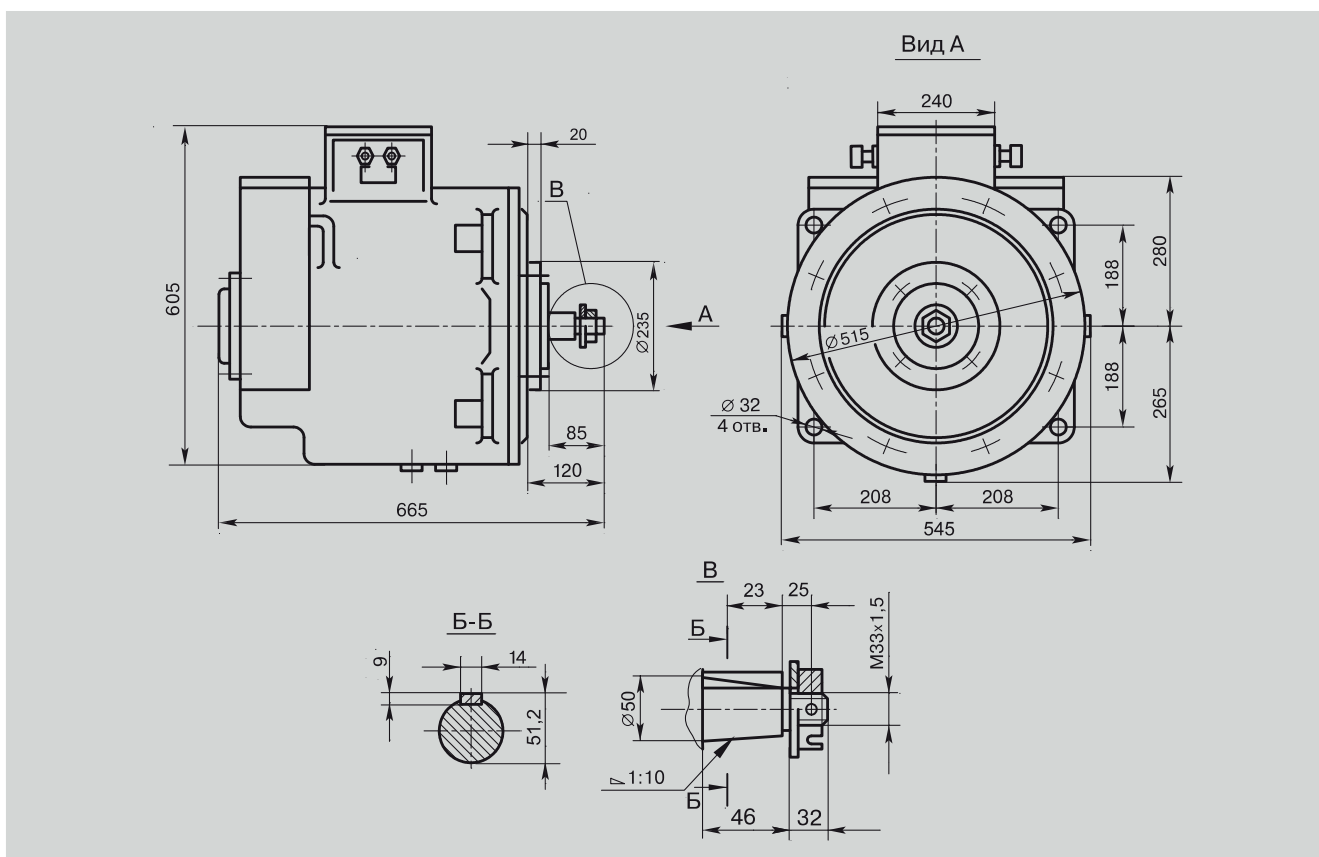
**Рис. 27** Габаритные и установочные размеры электродвигателей ДРТ-10А1, ДРТ-10А2



**Рис. 28** Габаритные и установочные размеры электродвигателя ДРТ-13М



**Рис. 29** Габаритные и установочные размеры электродвигателя ДРТ-14



**Рис. 30** Габаритные и установочные размеры электродвигателя ДРТ-23,5