

Электродвигатели постоянного тока рудничные тяговые типа ДРТ (для контактных электровозов)

Электродвигатели постоянного тока рудничные тяговые типа **ДРТ-12** и **ДРТ-33** предназначены для привода рудничных контактных электровозов.

Электродвигатели сертифицированы в системе УкрСЕПРО-МакНИИ.

► ТЕХНИЧЕСКИЕ ДАННЫЕ ЭЛЕКТРОДВИГАТЕЛЕЙ ТИПА ДРТ

	ДРТ-12		ДРТ-33	
Режим работы по ГОСТ 183	S2	S1	S2	S1
Мощность, кВт	12	6	33	13,2
Напряжение якоря, В	250		250	
Ток якоря, А, не более	58,5	29,0	152,0	61,0
Частота вращения номинальная, мин ⁻¹	500	790	1050	1680
Частота вращения максимальная, мин ⁻¹	1500		2500	
КПД, %	81,8	82,7	87,0	87,0
Масса, кг	450 ± 30		460 ± 30	

Способ охлаждения IC0040 по ГОСТ 20459.
Степень защиты IP54 по ГОСТ 14254.

Направление вращения — реверсивное. Возбуждение — последовательное.

В части воздействия механических факторов условия эксплуатации должны соответствовать группе M25 ГОСТ 17516.1-90E.

Исполнение РН1 — рудничное нормальное.

Габаритные и установочные размеры электродвигателей ДРТ-12, ДРТ-33 приведены соответственно на рис. 31 и 32.

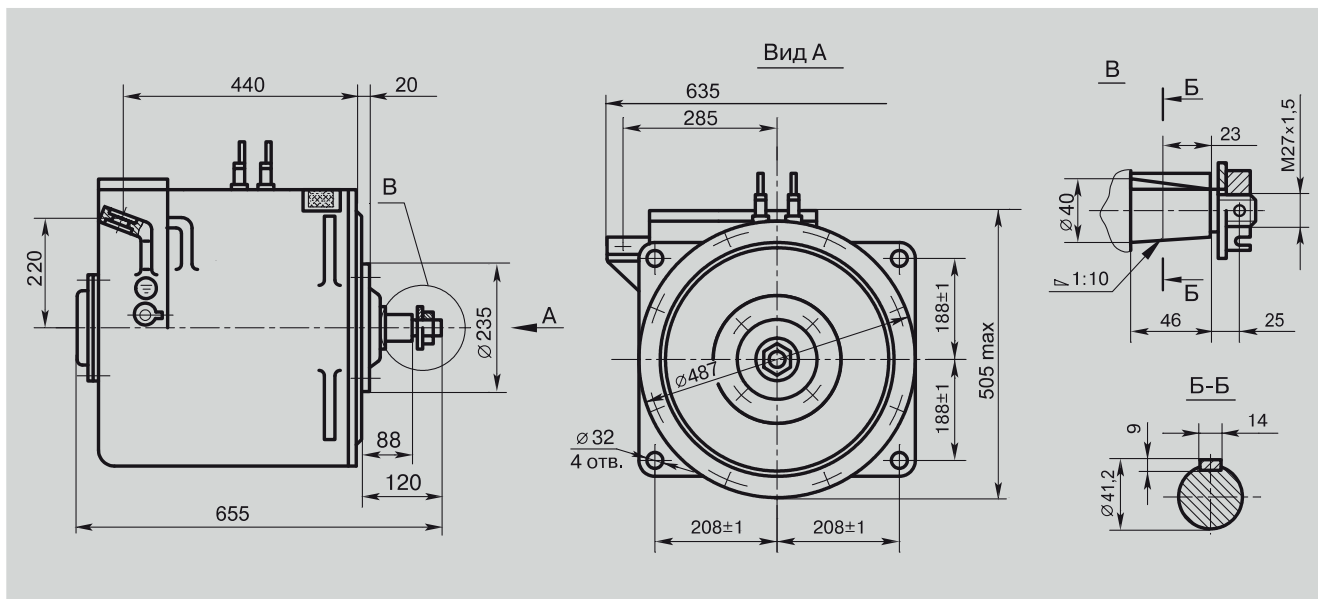


Рис. 31 Габаритные и установочные размеры электродвигателя ДРТ-12

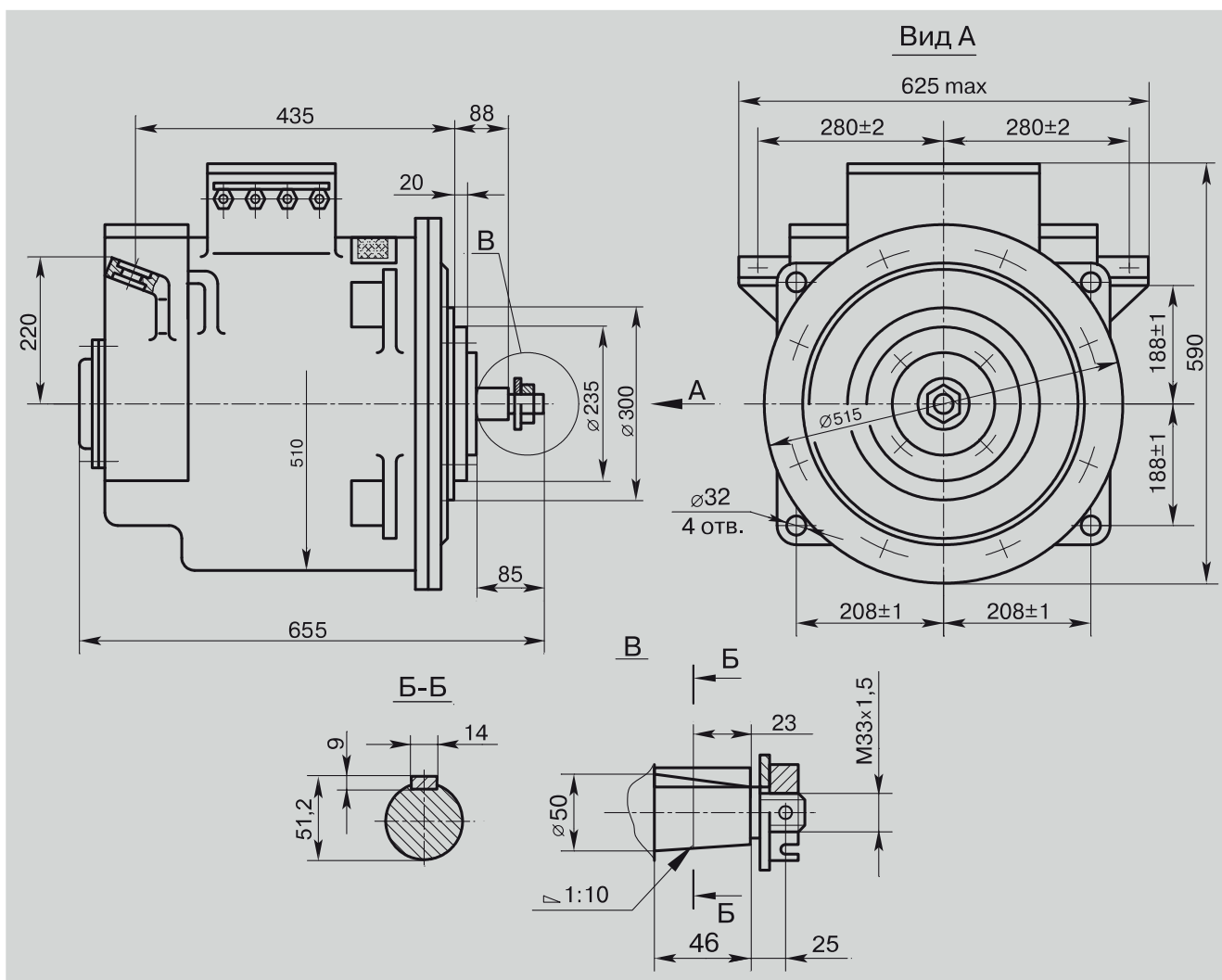


Рис. 32 Габаритные и установочные размеры электродвигателя ДРТ-33