

Электродвигатели постоянного тока рудничные тяговые типа ДТН (для контактных электровозов)

Электродвигатели постоянного тока рудничные тяговые типа **ДТН-12/7**, **ДТН-33/20**, **ДТН-34/25М**, **ДТН-45/27** и **ДТН-46/33М** предназначены для привода рудничных контактных электровозов.

Электродвигатели сертифицированы в системе УкрСЕПРО-МакНИИ.

► ТЕХНИЧЕСКИЕ ДАННЫЕ ЭЛЕКТРОДВИГАТЕЛЕЙ ТИПА ДТН

	ДТН-12/7		ДТН-33/20		ДТН-34/25М		ДТН-45/27		ДТН-46/33М	
	S2 60мин	S1	S2 60мин	S1	S2 60мин	S1	S2 60мин	S1	S2 60мин	S1
Режим работы по ГОСТ 183										
Мощность, кВт	12	7	33	20	34	25	45	27	46	33
Напряжение якоря, В	250	250	250	250	250	250	250	250	250	250
Ток якоря, А, не более	58,5	33,0	152,0	90,0	153,0	113,0	204,0	122,0	208,0	150,0
Частота вращения номинальная, мин ⁻¹	500	670	1050	1310	1050	1200	1320	1640	1320	1450
Частота вращения максимальная, мин ⁻¹	1500	1500	3000	3000	3000	3000	4000	4000	4000	4000
Масса, кг	520±30		500±30		500±30		Не более 580		Не более 580	

Способ охлаждения IC01 по ГОСТ 20459. Степень защиты IP43 по ГОСТ 14254. Защита от проникновения воды обеспечивается оболочкой двигателя и элементами конструкции электровоза при встройке.

Направление вращения — реверсивное. Возбуждение — последовательное.

В части воздействия механических факторов условия эксплуатации должны соответствовать группе M27 ГОСТ 17516.1-90Е.

Исполнение РН1 — рудничное нормальное.

Габаритные и установочные размеры электродвигателей ДТН-12/7, ДТН-33/20, ДТН-34/25М, ДТН-45/27 и ДТН-46/33М приведены соответственно на рис. 33–37.

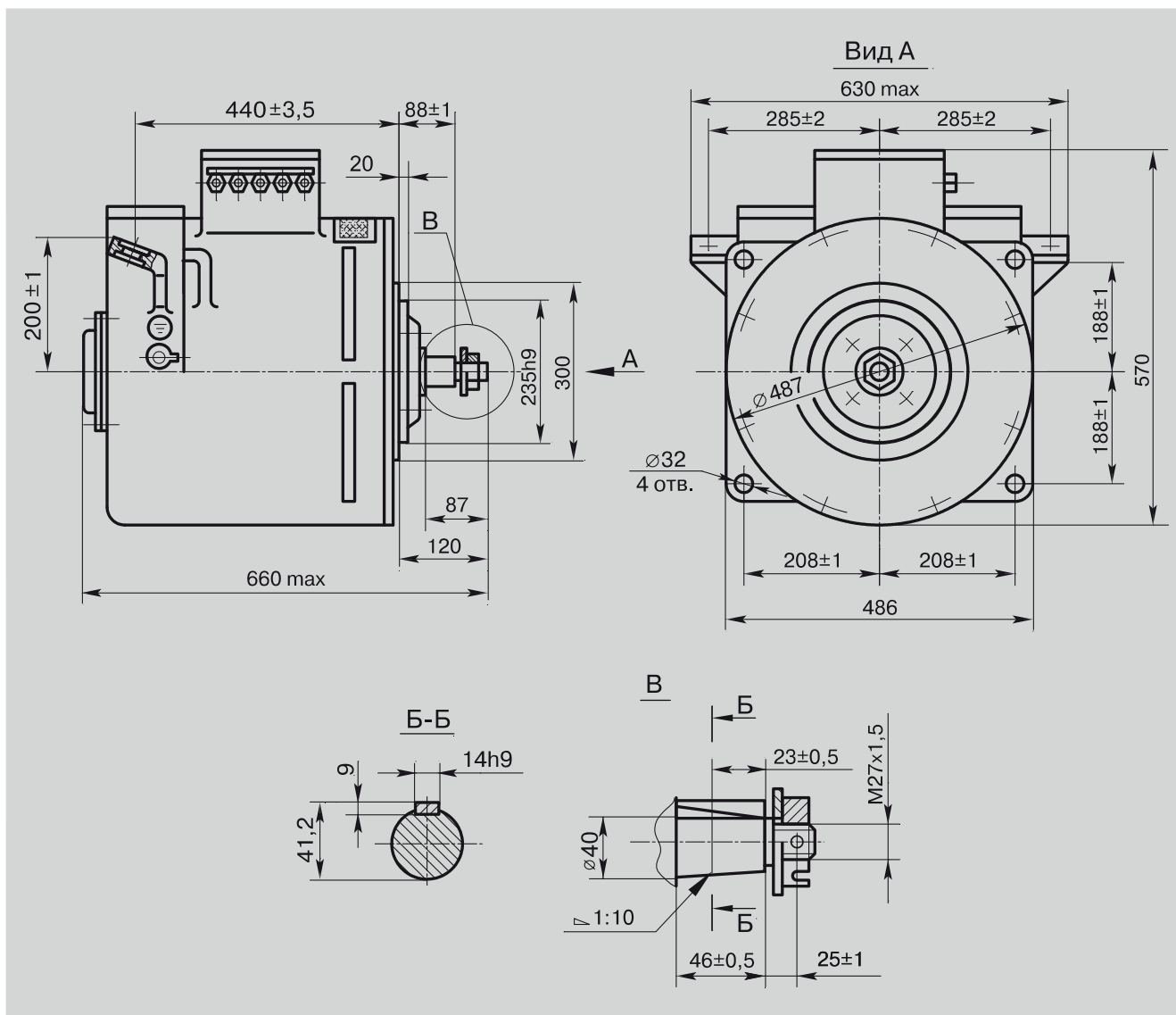


Рис. 33 Габаритные и установочные размеры электродвигателя ДТН-12/7

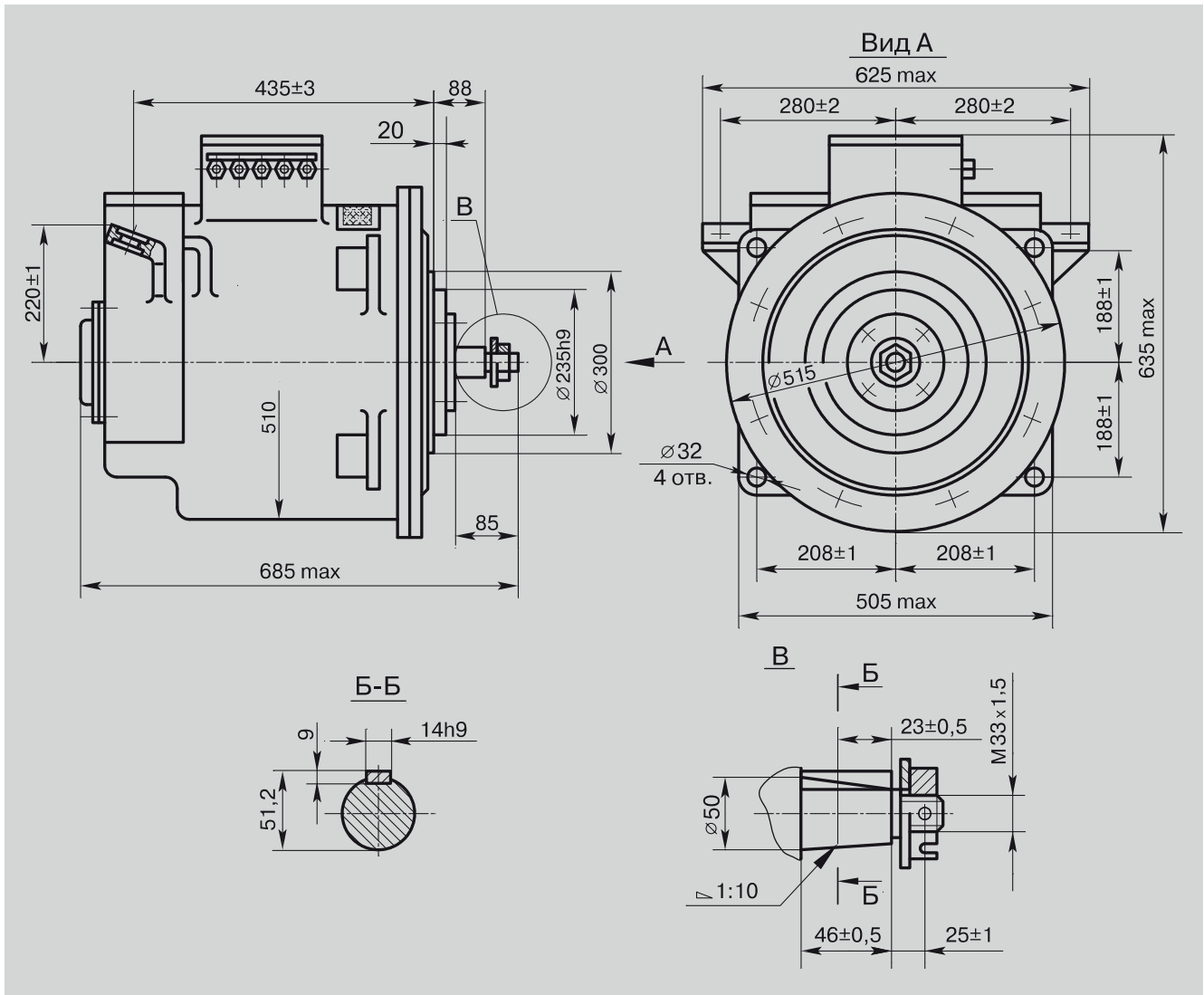


Рис. 34 Габаритные и установочные размеры электродвигателя ДТН-33/20

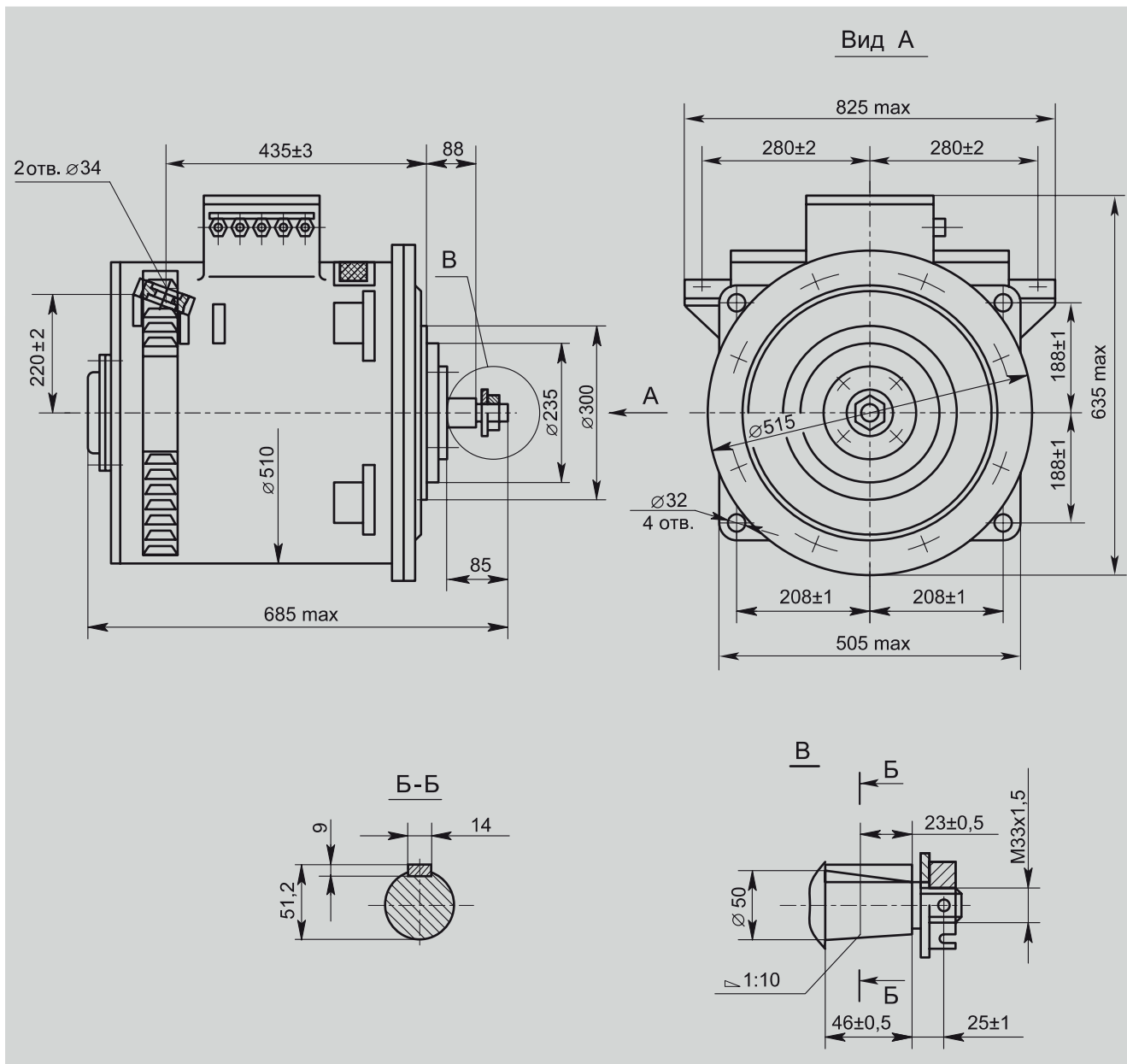


Рис. 35 Габаритные и установочные размеры электродвигателя ДТН-34/25М

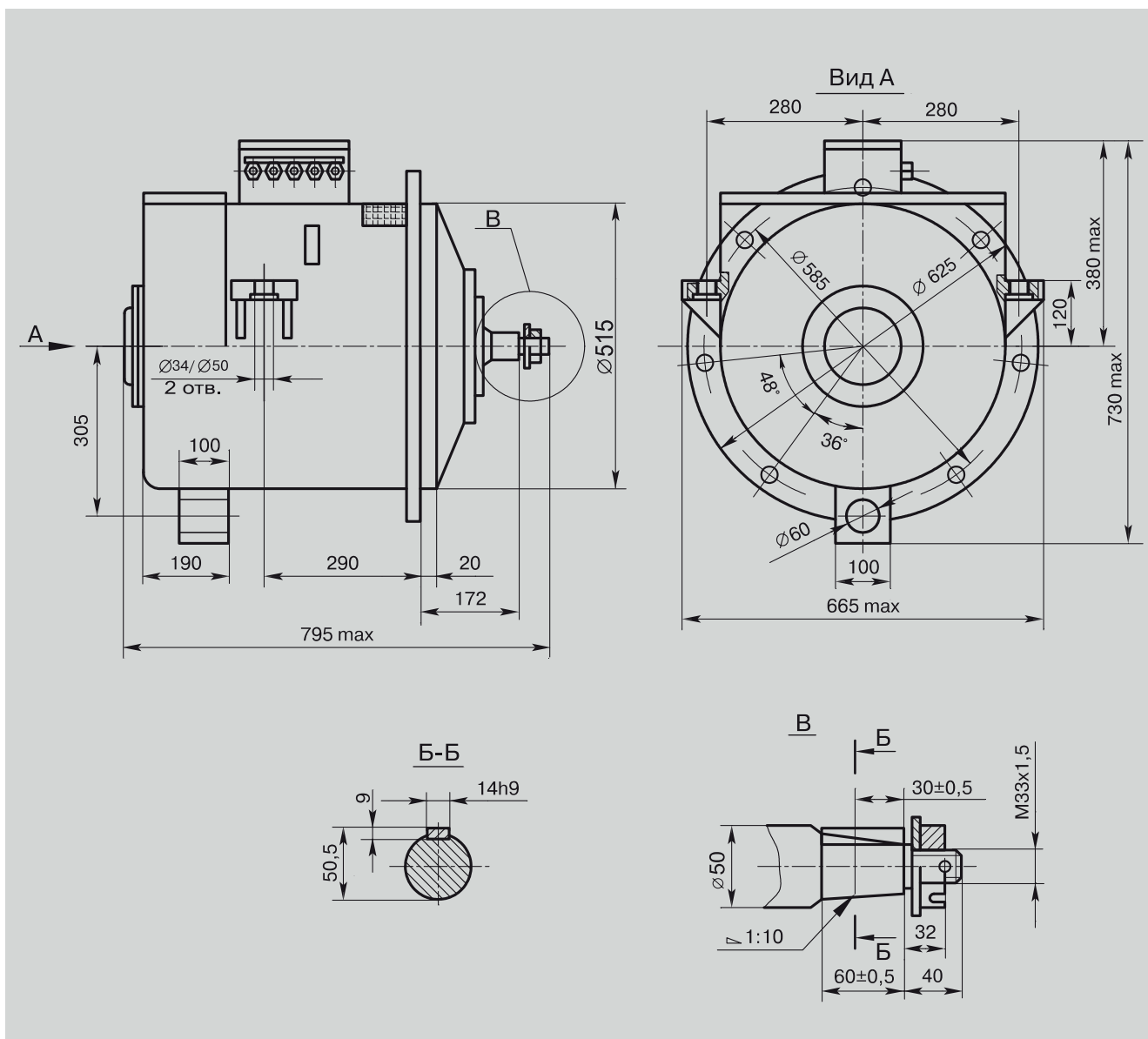


Рис. 36 Габаритные и установочные размеры электродвигателя ДТН-45/27

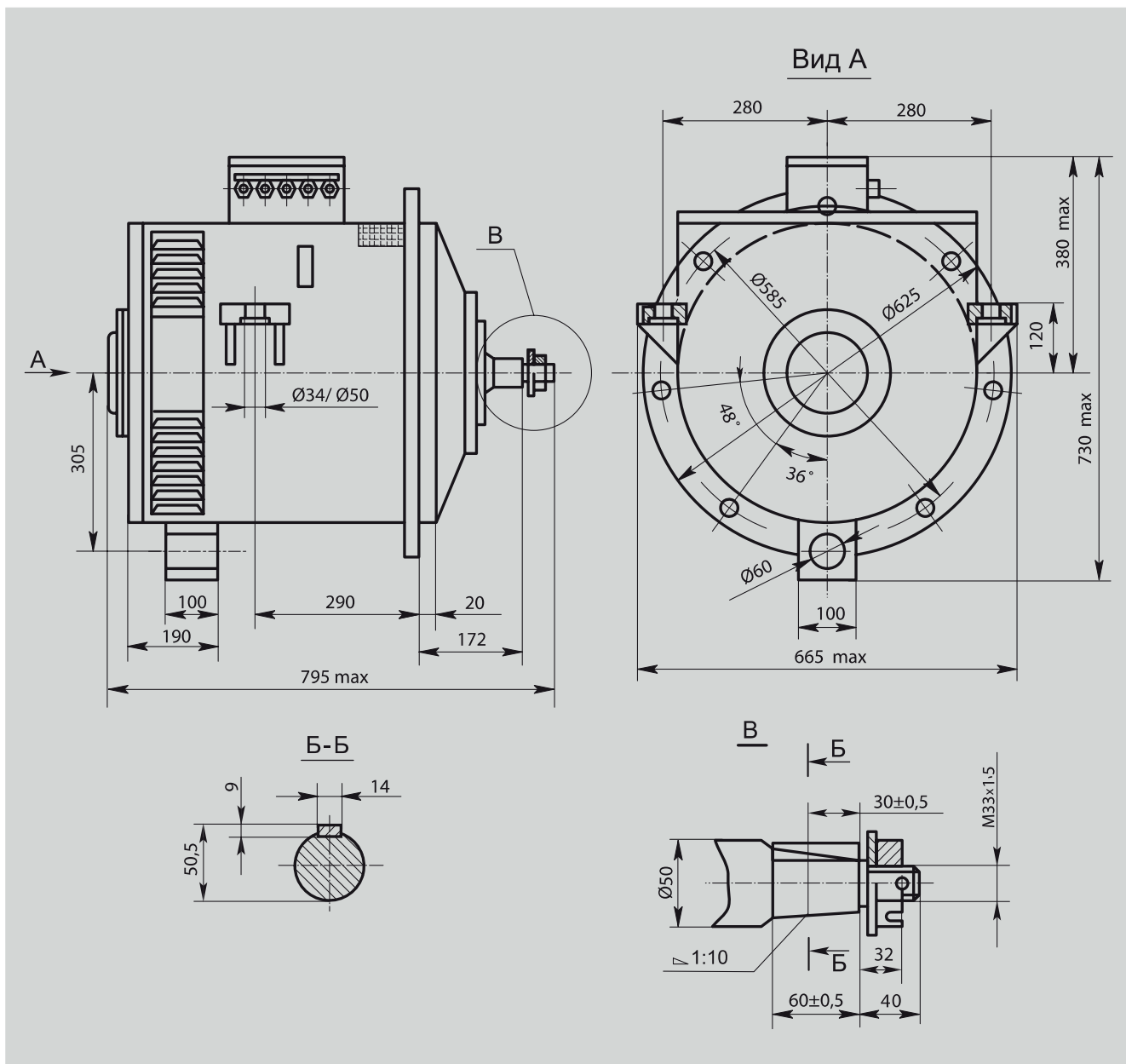


Рис. 37 Габаритные и установочные размеры электродвигателя ДТН-46/ЗЗМ