

Стабилизаторы напряжения **ИСН-М** предназначены для преобразования и поддержания в заданных пределах напряжения питания цепей освещения и вспомогательного оборудования рудничных контактных электровозов.

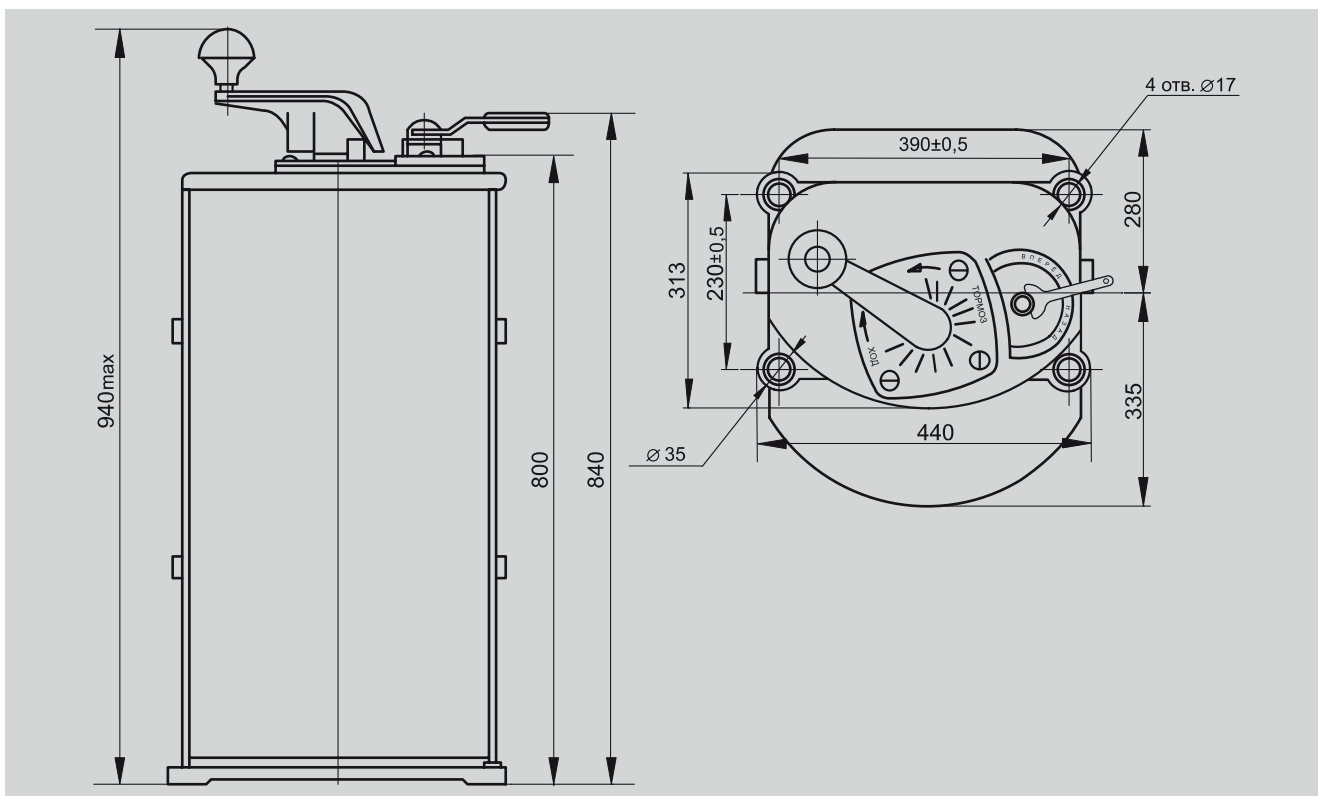
Климатическое исполнение У и Т, категория размещения 5 по ГОСТ 15150. Могут применяться в шахтах не опасных в отношении газа и пыли.

Сертифицирован в системе УкрСЕПРО-МакНИИ.

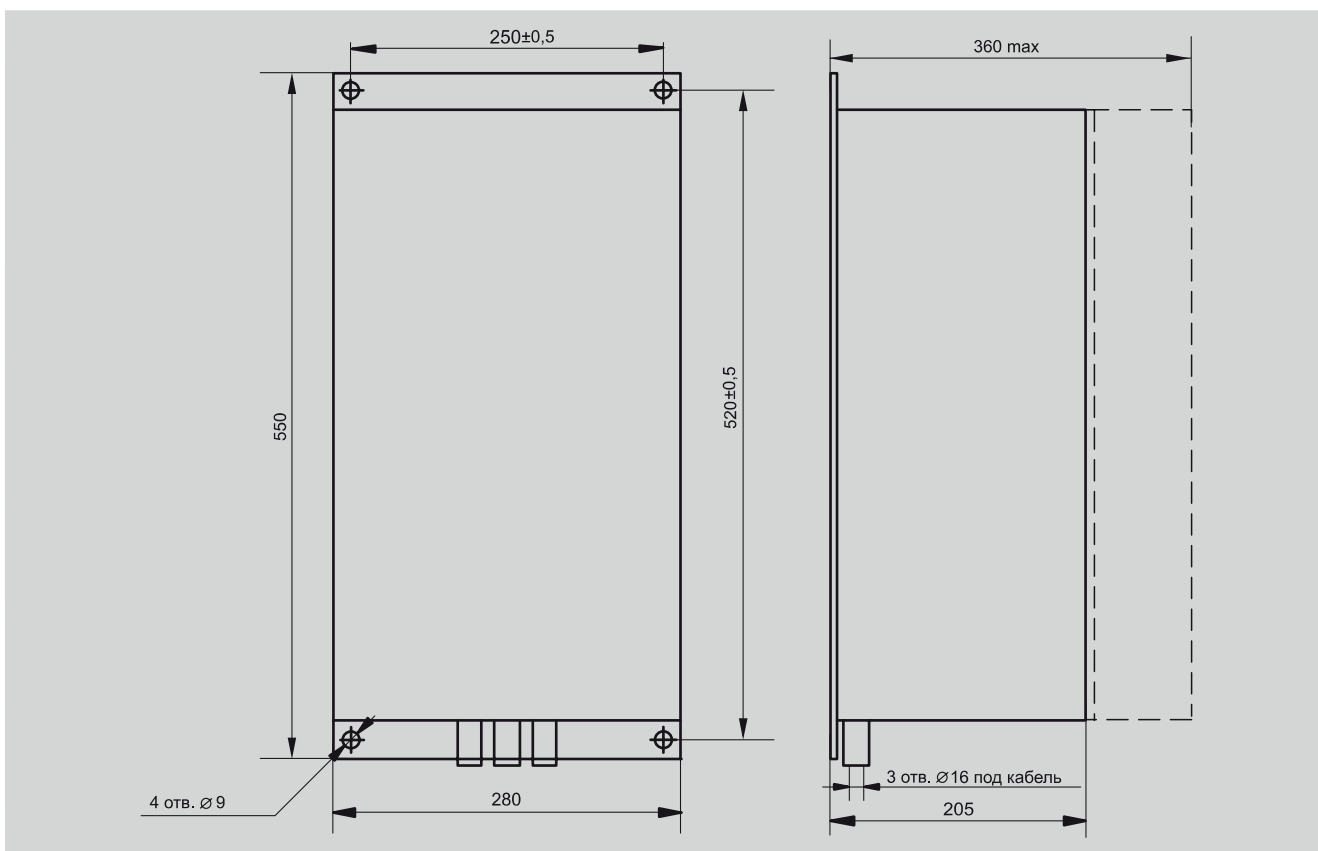
## ► ТЕХНИЧЕСКАЯ ХАРАКТЕРИСТИКА:

|  |                 |
|--|-----------------|
| Род тока                                       | постоянный      |
| Режим работы                                   | продолжительный |
| Напряжение входное номинальное, В              | 250             |
| Допустимое отклонение входного напряжения, В   | +75; -70        |
| Допустимая пульсация входного напряжения, %    | не более 10     |
| Напряжение выходное номинальное, В:            |                 |
| первого каскада                                | 24              |
| второго каскада                                | 24              |
| Допустимое отклонение выходного напряжения, В: | 5               |
| первого каскада                                | ±0,72           |
| второго каскада                                | ±0,72           |
| Коэффициент пульсаций выходного напряжения, %: |                 |
| первого каскада                                | не нормируется  |
| второго каскада                                | не более 1,0    |
| Мощность номинальная, Вт:                      |                 |
| первого каскада                                | 347             |
| второго каскада                                | 3               |
| КПД при номинальной мощности, %                | не менее 65,0   |
| Установочные размеры, мм                       |                 |
| Масса, кг                                      | не более 38     |

Степень защиты IP43 по ГОСТ 14254. Исполнение по взрывозащите — рудничное нормальное РН1. Габаритные размеры приведены на рис. 40.



**Рис. 39** Габаритные и установочные размеры контроллера силового КС–304М



**Рис. 40** Габаритные и установочные размеры стабилизатора напряжения ИСН–М