

Блоки диодов **БД-2М** предназначены для ослабления магнитного поля тяговых электродвигателей электровозов и соединения секции аккумуляторной батареи.

Климатическое исполнение У и Т, категория размещения 5 по ГОСТ 15150. Может применяться в шахтах, опасных по газу и пыли.

Сертифицированы в системе УкрСЕПРО-МакНИИ, Моссертиум, РФ.

► ТЕХНИЧЕСКАЯ ХАРАКТЕРИСТИКА:

Род тока	постоянный
Режим работы	продолжительный
Тип диодов	Д-161-320-8
Количество диодов, шт	6
Количество групп диодов, шт	3
Количество диодов в группе, шт	2
Соединение диодов в группе	параллельное
Напряжение номинальное, В	300
Ток номинальный, А (группы диодов)	65
Масса, кг	не более 82

Степень защиты IP54 по ГОСТ 14254. Исполнение по взрывозащите — рудничное взрывозащищенное РВЗВ.

Габаритные размеры приведены на рис. 46.

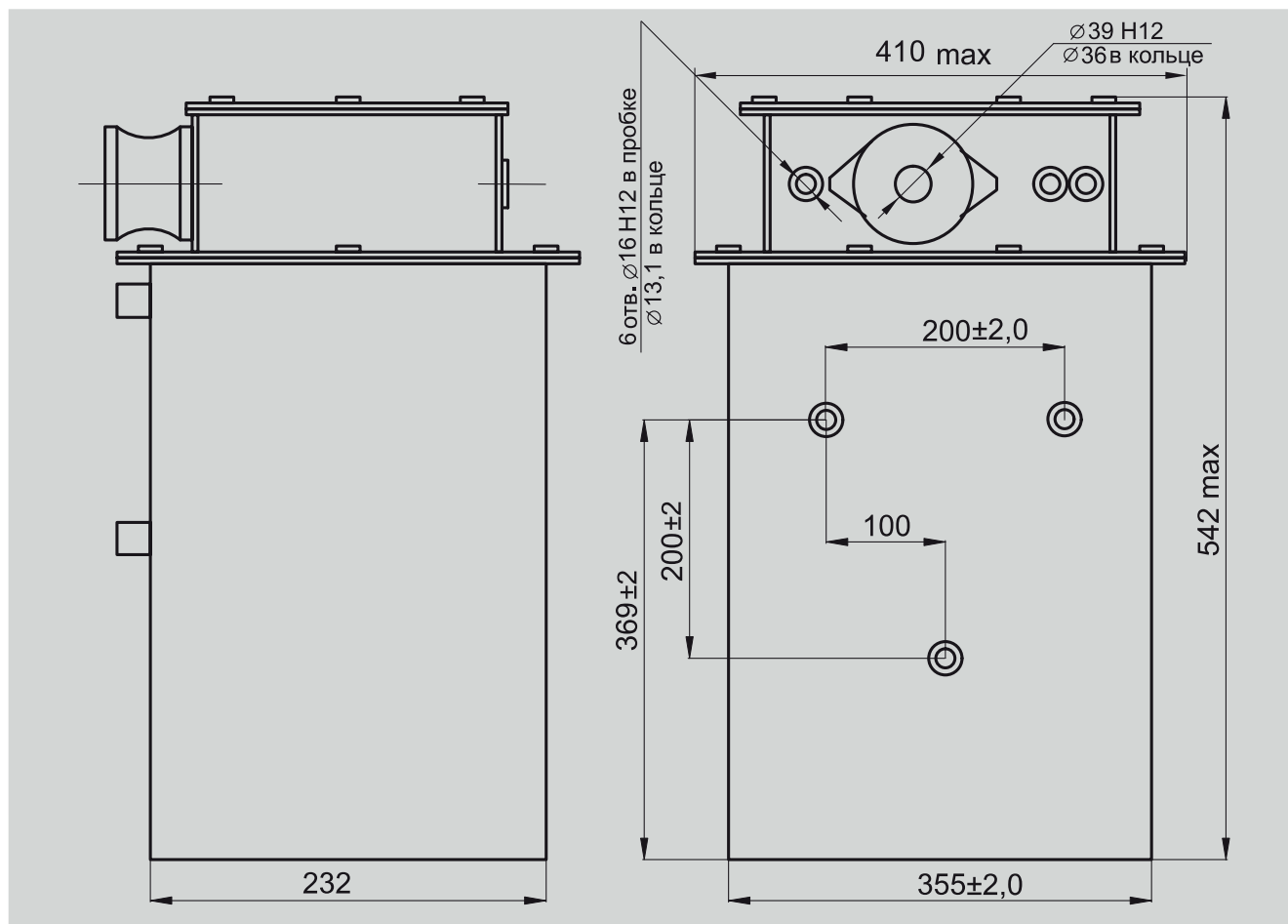


Рис. 46 Габаритные и установочные размеры блоков диодов БД-2М