



■ Электродвигатели постоянного тока типа ПНЖ-132

Электродвигатели постоянного тока типа ПНЖ 132S2-15 и ПНЖ 132-10, предназначены для работы в составе электропривода вентилятора в тепловозах и дизельпоездах.

Основные параметры электродвигателей представлены в табл.

Режим работы двигателей по ГОСТ 183; S1 — для ПНЖ 132S2-15, S3 с ПВ=50% — для ПНЖ 132-10.

Климатическое исполнение электродвигателей Т и У, категория размещения 2 по ГОСТ 15150 и ГОСТ 15543.1.

Способ охлаждения двигателей IСO1 по ГОСТ 20459.

Степень защиты двигателей IP23 ппо ГОСТ 17494.

Двигатели должны изготавливаться с последовательным возбуждением.

Двигатели должны изготавливаться с изоляцией класса нагревостойкости «F» по ГОСТ 8865.

Конструктивное исполнение двигателей по способу монтажа IM 2101 для двигателей ПНЖ 132S2-15, IM 3631 для двигателей ПНЖ 132-10 по ГОСТ 2479.

Габаритно-установочные размеры двигателей указаны на рис. 21.

Наименование параметра	Номинальные значения	
	ПНЖ 132S2-15	ПНЖ 132-10
<b>Мощность, кВт</b>	15	10
<b>Напряжение, В</b>	220	110
<b>Ток якоря, А</b>	80	110
<b>Номинальная частота вращения, об/мин</b>	3000±6%	3000±6%
<b>Наибольшая частота вращения, об/мин</b>	3300	3300
<b>КПД, %</b>	85,2	82,65

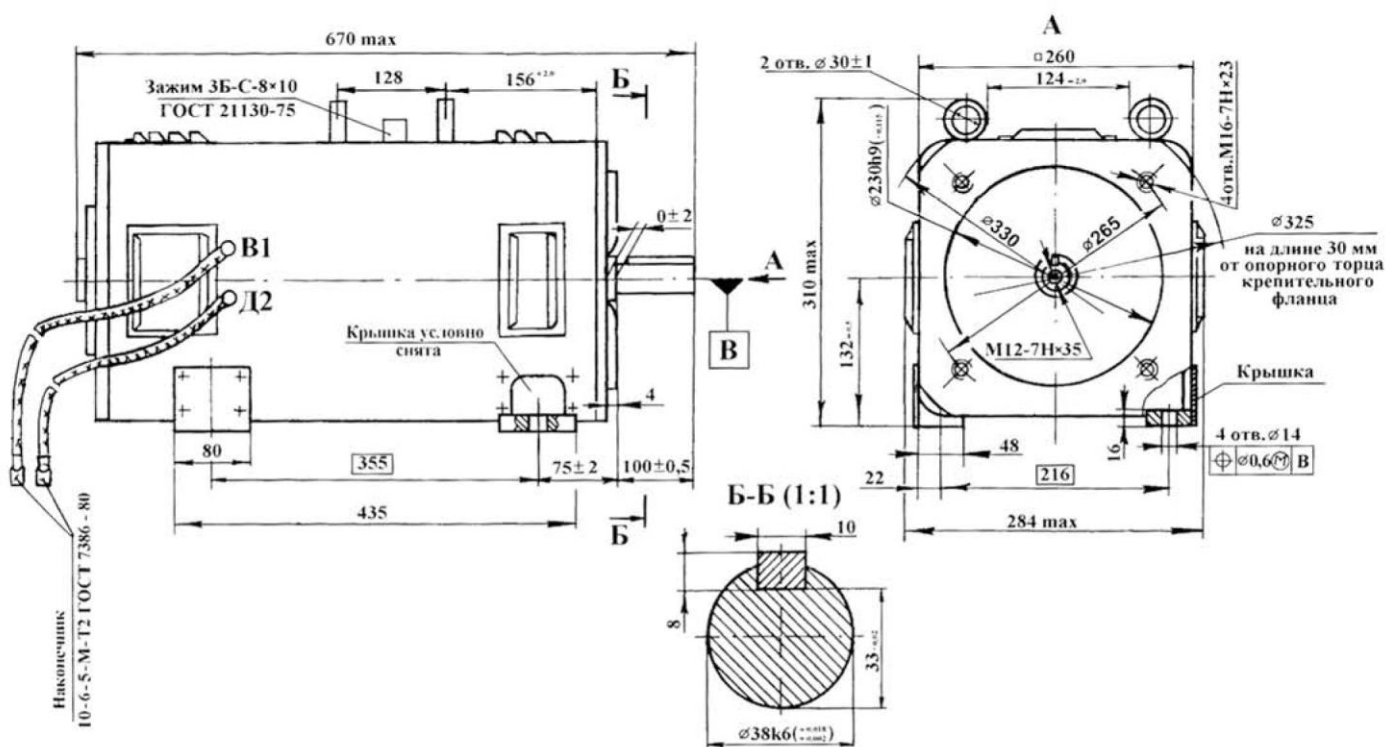


Рис. 21. Габаритно-установочные размеры двигателя ПНЖ 132S2-15